

## KLAFFLUCKA - KVF DN/OD 110-160

**ANVÄNDNINGSSOMRÅDE:** Med fläns för väggmontage. Avspärrning för tillbakaflöde i rörsystem. Utsläpp från avloppssystem till öppna kanaler och pumpstationer. KVF är för enkelriktat flöde.

### FÖRDELAR MED WAFLAP KVF:

- Kan monteras under vattenytan
- Materialen är korrosionsbeständiga med låga underhållsbehov
- Lätt öppning i strömriktningen och klaffen stänger säkert i motsatt riktning
- Utan mekanik, vilket ger enkel installation



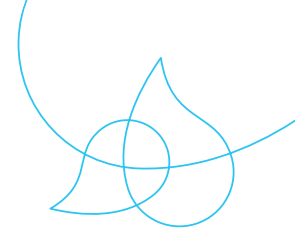
**MONTAGE:** Monteras på underhållsfritt kraftigt gummigångjärn med inbäddad duk, som inte påverkas av minskad friktion från omgivningen. Snedmonterad klaff (lutning 15°) är monterad på ett underhållsfritt kraftigt gummigångjärn med inbäddad duk, som inte påverkas av minskad friktion från omgivningen, vilket ger ett lägre hydrauliskt motstånd i flödesriktningen. Mjuk tätning monterad mot klaffen.

### MATERIAL:

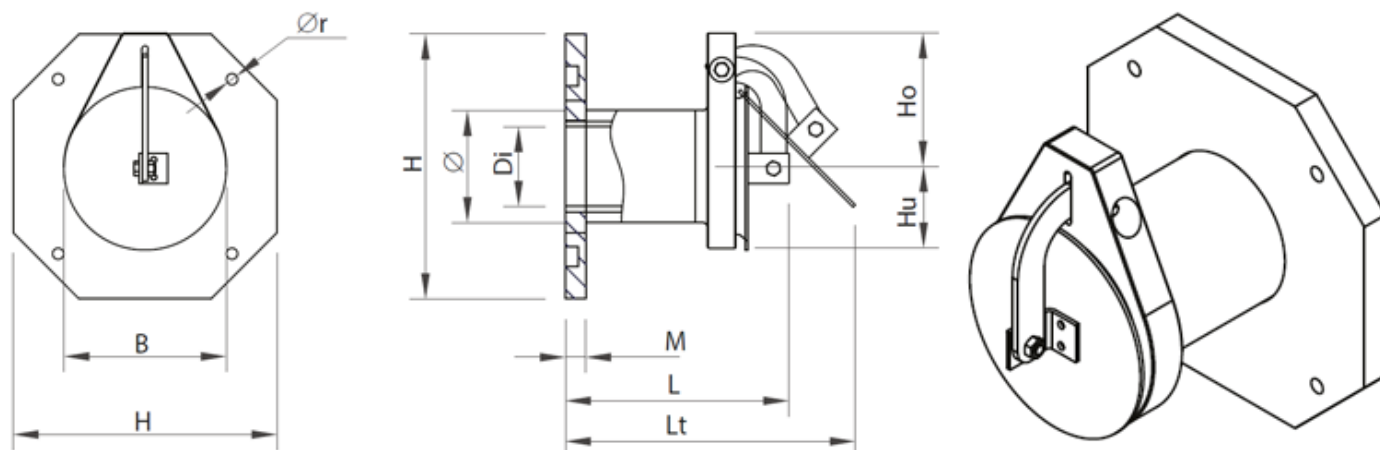
Rör till backklaff	PEHD
Klaff och väggfläns	PEHD
Vikt och förstärkning	EN 1.4404
Gångjärnsgummi	EP 400/3-3+1,5 LD
Gångjärnsbeslag	EN 1.4404
Tätning mot klaff	EPDM
Tätning mot vägg	EPDM svampgummi

### TEKNISK DATA:

Tryckförhållande	0,5 bar
Temperatur	-50°C - +80°C



## KLAFFLUCKA - KVF DN/OD 110-160



### DIMENSIONER I [MM]

DN/OD	Ø	H	Di	B	M	L	Lt	Ør	VIKT[KG]	RÖRTYP
110	110	260	101,6	160	20	220	233	8xØ11	2	SDR 26
125	125	270	115,4	175	20	225	301	8xØ11	2,5	SDR 26
160	160	325	147,6	200	20	230	266	8xØ11	3	SDR 26

Andra mått mot förfrågan. Rätt till konstruktionsförändringar förbehålles.