

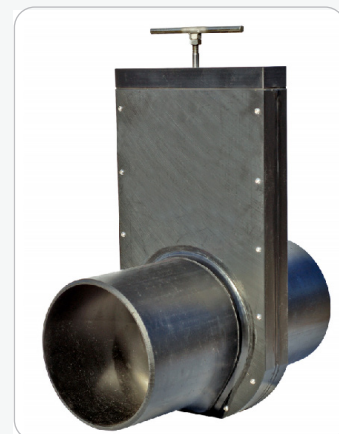


AVSTÄNGNINGSVENTIL - SVL DN/OD 110-315

ANVÄNDNINGSMÅL: Avlopp- och dagvatten, processvatten och för fiske- och lantbruksindustrin. SVL är för ensidigt tryck.

FÖRDELAR MED WAGATE SVL:

- Tillverkad av korrosionsbeständigt material av högsta kvalitet
- Är utformad med fullt genomlopp och med en självrensande ficka, vilket säkerställer total stängning av ventilbladet
- Lång livslängd. Låg drift- och underhållskostnad
- Enkel installation, vilket minskar kostnaderna
- Kan byggas in i rörledningar eller både innanför och utanför brunnssystem. Ventilen lämpar sig för installation i mark utan någon form av skydd



DRIFT: SVL är en on/off ventil för manuell hantering med dragstång.

Kan användas med elektriska, pneumatiska eller hydrauliska ställdon.

SPECIALUTFÖRANDE: Med DIN fläns eller för montage på vägg och i brunn.

MATERIAL:

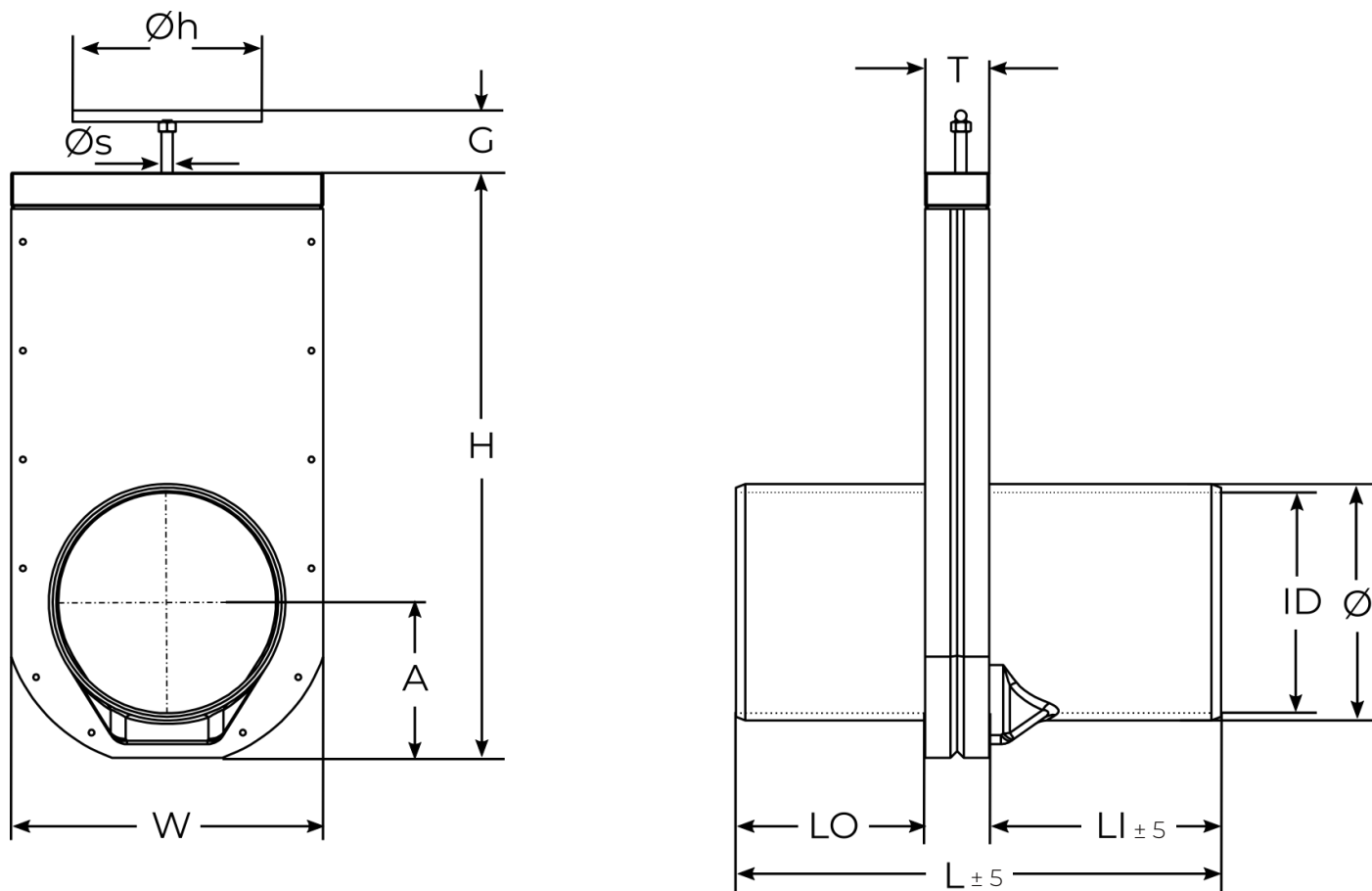
Ventilhus	PEHD 500
Ventilblad och dragstång	EN 1.4404, (EN 1.4462)
Ventilpackning	EPDM (NBR)
Toppackning	EPDM
Tätningring	NBR

TEKNISK DATA:

Maximalt tryck	DN/OD 110-160 – 2 bar
	DN/OD 200-315 – 1 bar
Temperatur	-50° C - +80° C



AVSTÄNGNINGSVENTIL - SVL DN/OD 110-315



DIMENSIONER I [MM]

DN/OD	Ø	ID	W	H	A	G	ØS	ØH	L	LO	LI	T	VIKT [KG]	BAR	RÖRTYP
110	110	96.8	192	342	97	60	12	200	408	140	200	68	4.7	2	SDR 17
125	125	110.2	208	369	103	60	12	200	408	140	200	68	5.7	2	SDR 17
160	160	147.6	243	443	122	60	12	200	418	150	200	68	7.7	2	SDR 26
200	200	184.6	280	518	139	60	12	200	443	175	200	68	9.9	1	SDR 26
250	250	234.6	330	618	164	60	12	200	513	200	245	68	13.3	1	SDR 33
315	315	295.6	395	746	200	60	12	250	668	275	315	78	23.0	1	SDR 33

Andra mått mot förfrågan. Rätt till konstruktionsförändringar förbehålles.